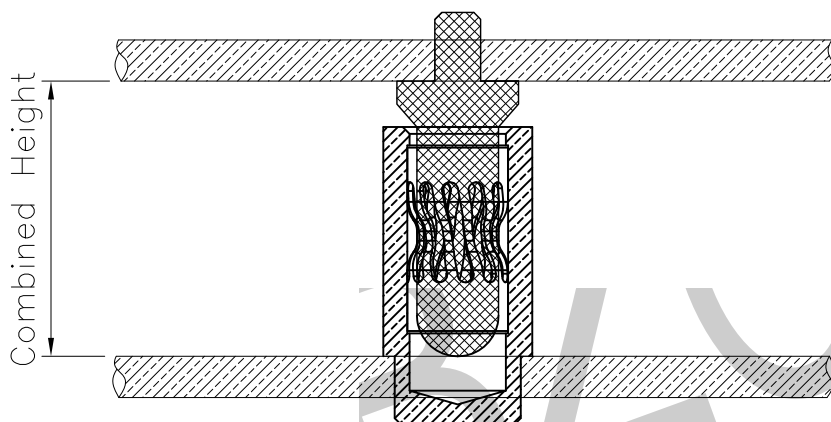




技术参数/Technical parameters

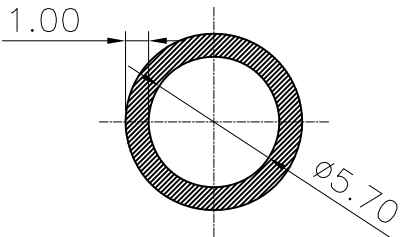
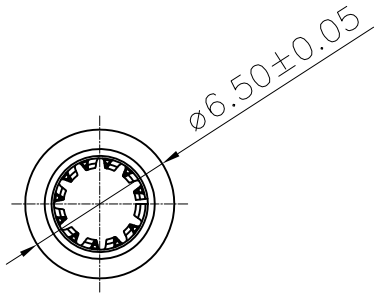
额定电流/Current Rating : 40AMP
 接触阻抗/Contact Resistance : 20mΩ Max.
 耐电压值/Voltage Resistance : AC 500V
 工作温度/Operating Temperature : -40℃ ~ +105℃
 金属材料/Metallic Material : Copper alloy
 金属处理/Metal Treatment : Ni (30~50u") + Au3u"



Height
15.0
17.0
19.0
21.0
23.0
25.0

A0	FIRST RELEASE	Y.L	2019.06.21
REV.	ECN. NO.	APR.	DATE

TOLERANCE UNLESS OTHERWISE SPECIFIED		BZOOC 东莞市柏洲电子有限公司 Dongguan BzooC Electronics, Ltd	
.X± 0.35	X'± 1.5'	APR. AX.T	TITLE: ø6.5电源母针 40A系列
.XX± 0.25	.X'± 1.0'	CHK. Y.L	PART NO.
.XXX± 0.15	.XX'± 0.5'	DRA. Y.L	PROJ.
		UNITS. MM	SCALE. 1:1
		CUSTOMER DRAWING	
		SHEET. 1 / 1	



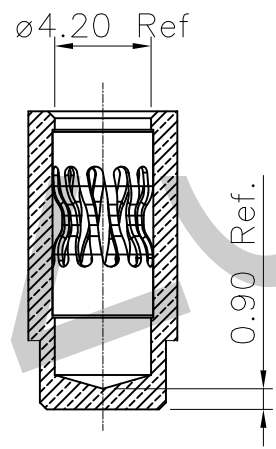
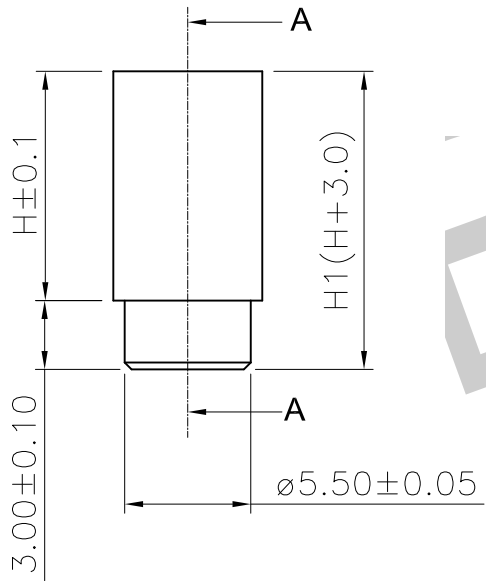
TOLERANCE: ± 0.05 ,
RECOMMENDED PCB LAYOUT
(TOP VIEW)

表示焊接区域

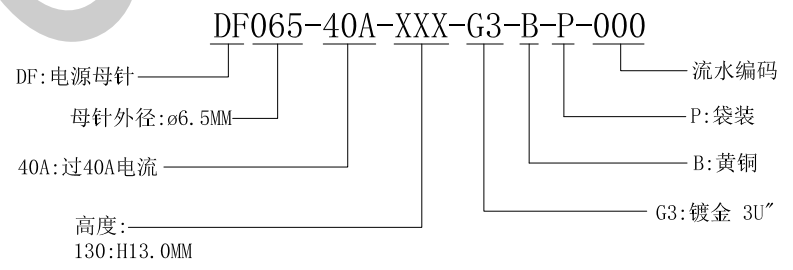
技术参数/Technical parameters

额定电流/Current Rating	: 40AMP
接触阻抗/Contact Resistance	: 20mΩ Max.
耐电压值/Voltage Resistance	: AC 500V
工作温度/Operating Temperature	: -40℃ ~ +105℃
金属材料/Metallic Material	: Copper alloy
金属处理/Metal Treatment	: Ni (30~50u") + Au3u"

H	H1
10.0	13.0

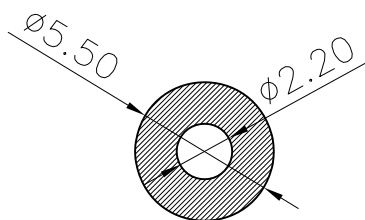


剖面A-A
比例: 1:1



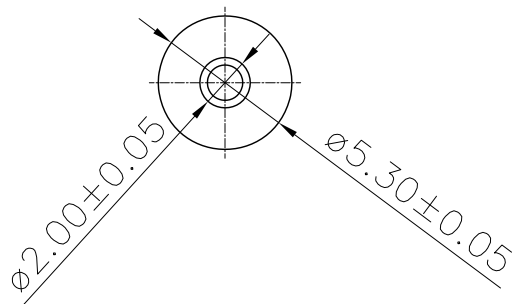
A0	FIRST RELEASE	Y.L	2019.06.21
REV.	ECN. NO.	APR.	DATE

TOLERANCE UNLESS OTHERWISE SPECIFIED		BZOOC 东莞市柏洲电子有限公司 Dongguan BzooC Electronics, Ltd	
.X± 0.35	X'± 1.5'	APR. AX.T	TITLE: $\phi 6.5$ 电源母针 40A系列
.XX± 0.25	.X'± 1.0'	CHK. Y.L	PART NO.
.XXX± 0.15	.XX'± 0.5'	DRA. Y.L	UNITS. MM SCALE: 1:1 SHEET. 1/1
		PROJ.	CUSTOMER DRAWING



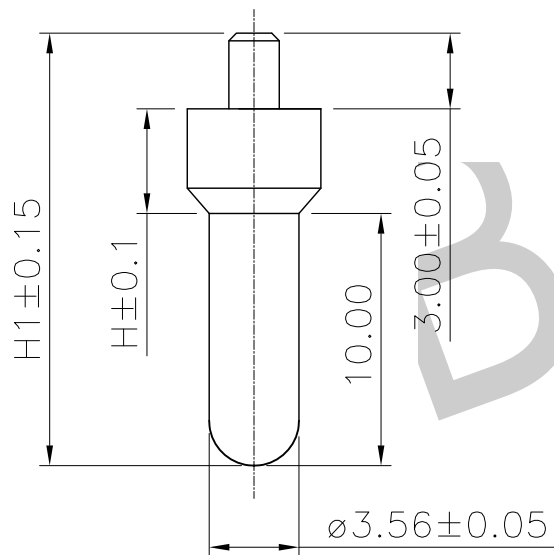
TOLERANCE: ± 0.05 ,
RECOMMENDED PCB LAYOUT
(TOP VIEW)

表示焊接区域

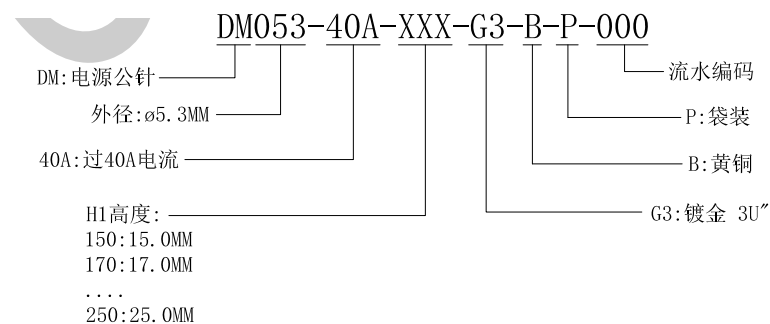


技术参数/Technical parameters

额定电流/Current Rating	:40AMP
接触阻抗/Contact Resistance	:20m Ω Max.
耐电压值/Voltage Resistance	:AC 500V
工作温度/Operating Temperature	:-40 $^{\circ}$ C ~ +105 $^{\circ}$ C
金属材料/Metallic Material	:Copper alloy
金属处理/Metal Treatment	:Ni (30~50u") +Au3u"



H	H1
2.0	15.0
4.0	17.0
6.0	19.0
8.0	21.0
10.0	23.0
12.0	25.0



TOLERANCE UNLESS OTHERWISE SPECIFIED		BZOOC 东莞市柏洲电子有限公司 Dongguan BzooC Electronics, Ltd	
.X \pm 0.35	X.' \pm 1.5'	APR. AX.T	TITLE: $\phi 5.3$ 电源公针 40A系列
.XX \pm 0.25	.X' \pm 1.0'	CHK. Y.L	PART NO.
.XXX \pm 0.15	.XX' \pm 0.5'	DRA. Y.L	UNITS. MM SCALE: 1:1 CUSTOMER DRAWING
REV.		PROJ.	
ECN. NO.		SHEET. 1 / 1	

A0	FIRST RELEASE	Y.L	2019.06.21
REV.	ECN. NO.	APR.	DATE