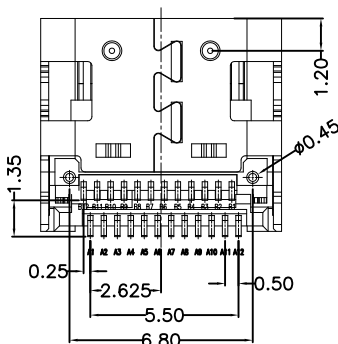
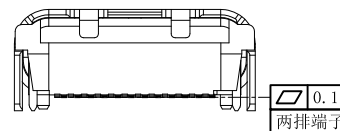
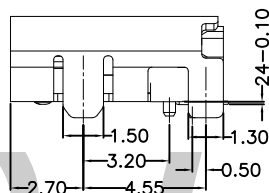
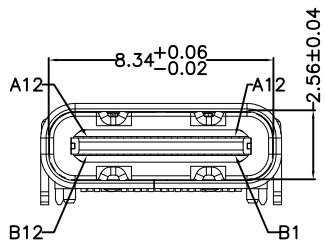


项目	品名	材质	描述	备注	
1	上排Molding	塑胶	LCP	UL94V-0, 黑色	1
	端子	C2680R-H	T=0.12	焊接区: 高温可焊锡50U"MIN. 金Au 1u" 接触区: 高温可焊金 1u"	1
2	下排Molding	塑胶	LCP	UL94V-0, 黑色	1
	端子	C2680R-H	T=0.12	焊接区: 高温可焊锡50U"MIN. 金Au 1u" 接触区: 高温可焊金 1u"	1
3	二次Molding	LCP	UL94V-0, 黑色	1	
4	前壳	SUS304, T=0.3	高温可焊锡: 80~200U"	1	
5	BMC片	SUS304, T=0.1	/	2	
6	中夹片	SUS304, T=0.2	/	1	

特性注解:

- 电气特性:  
 额定电流: 3A 最大  
 工作电压: 20V Max.  
 介质承受电压: AC 100V /1分钟  
 绝缘阻抗: 100 MΩ 最小.  
 接触阻抗: 40 mΩ 最大.
- 环境:  
 工作温度: -40°C~+85°C.
- 机械特性:  
 插入力: 5~20Nf.  
 拔出力: 8~20Nf.  
 耐久寿命: 10000 Cycles.
- 盐雾: 24H



U CTY-F-24-30N-WRS-B-G1-F-X-000

USB  
 CTY: USB TYPE-C  
 F: 母头 (插座)  
 24PIN  
 外壳材质:  
 30: 不锈钢

带柱 四脚全插  
 包装方式  
 R: 卷装  
 RM: 卷装+麦拉

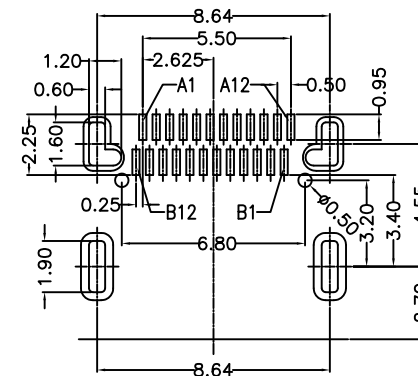
塑胶材质:  
 F: LCP

端子电镀:  
 G1: 镀金1U"

端子材质:  
 B: 黄铜

90度 SMT

外壳电镀:  
 N: 镀镍



RECOMMENDED P.C.B Dimension  
 Tolerances: ±0.05mm

A0	FIRST RELEASE	Y.L	2019.06.21
REV.	ECN. NO.	APR.	DATE

TOLERANCE UNLESS OTHERWISE SPECIFIED		BZOOC 东莞市柏洲电子有限公司 Dongguan BzooC Electronics, Ltd	
.X± 0.35	X.'± 1.5'	APR. AX.T	TITLE: USB TYPE-C 母座 90度 24PIN 双贴SMT 外壳四脚插板 带柱
.XX± 0.25	.X'± 1.0'	CHK. Y.L	PART NO.
.XXX± 0.15	.XX'± 0.5'	DRA. Y.L	PROJ.  UNITS. MM SCALE: 1:1 SHEET. 1 / 1
		CUSTOMER DRAWING	