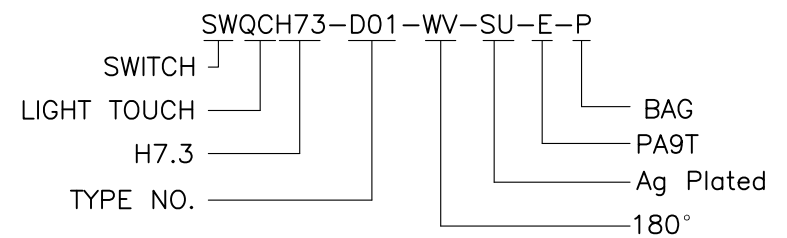
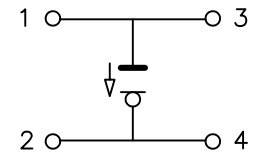
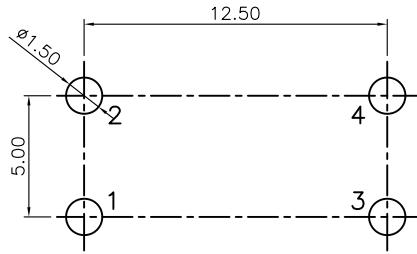
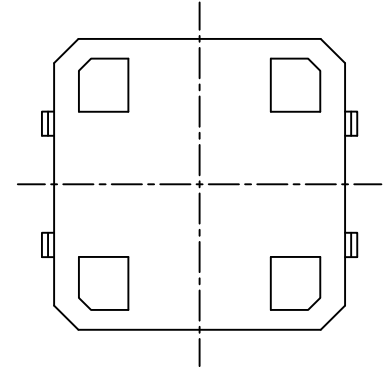
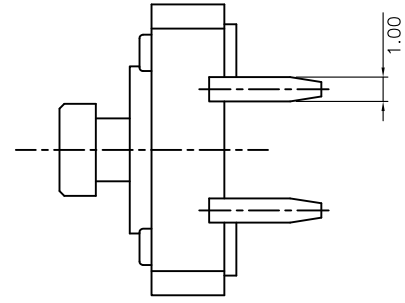
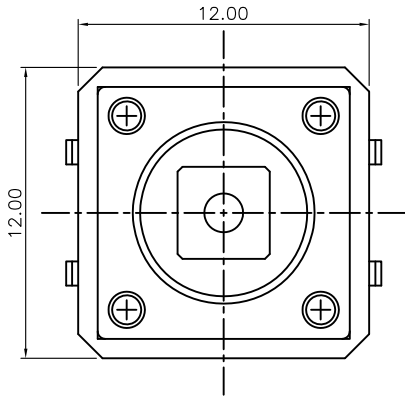


基座	高温尼龙
手柄	高温尼龙
簧片	复银铜箔
端子	黄铜
名称	材料



PCB LAYOUT

线路图

TOLERANCE UNLESS OTHERWISE SPECIFIED		<b>BZOO</b> 东莞市柏洲电子有限公司 Dongguan Bzoo Electronics, Ltd	
.X± 0.35	X.'± 1.5'	APR. AX.T	TITLE: 12*12*7.3H 轻触开关
.XX± 0.25	.X'± 1.0'	CHK. Y.L	PART NO. SWQCH73-D01-WV-SU-E-R SHEET. 1/1
.XXX± 0.15	.XX'± 0.5'	DRA. Y.L	PROJ.  UNITS. MM SCALE: 1:1
REV. ECN. NO. APR. DATE		CUSTOMER DRAWING	

A0	FIRST RELEASE	Y.L	2019.06.21
REV.	ECN. NO.	APR.	DATE