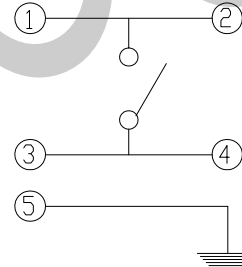
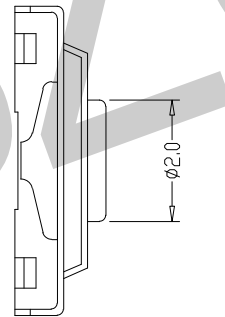
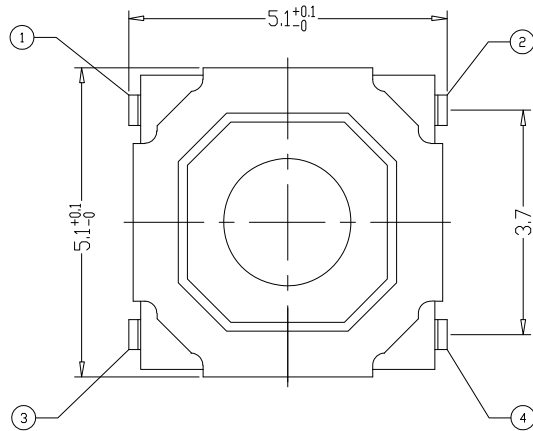
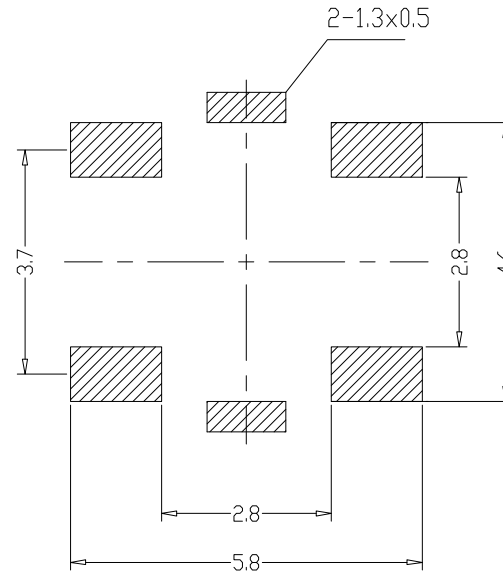
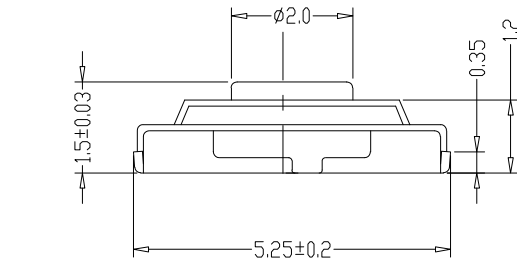




- 技术参数:
1. 额定电流: 50mA 12V DC
 2. 接触电阻: $\leq 100m\Omega$
 3. 按压力: $160 \pm 50gf$
 4. 行程: $0.25 \pm 0.1mm$
 5. 绝缘电阻: $\geq 100M\Omega$
 6. 耐电压: AV 250V 50Hz 1Min
 7. 耐久: 100000 cyc

6	按钮	H65	1	黄色
5	盖板	SUS304	1	镀银
4	膜	聚酰亚胺	1	黄色
3	弹片	SUS301	1	镀银
2	底座	PPA	1	黑色
1	端子	H65	1	镀银
编号	部件名称	材料名称	数量	备注



SW QC-003-004-WVS-AG-G-R-000 SERIAL NO

开关 QC:轻触 按键高:0.3MM 4PIN 180度SMT

包装方式 P:袋装

塑胶材质 G:PPA

电镀: AG:镀银

TOLERANCE UNLESS OTHERWISE SPECIFIED				BZOO 东莞市柏洲电子有限公司 Dongguan Bzoo Electronics, Ltd	
.X± 0.35	X.*± 1.5*	APR. AX.T	TITLE: 轻触开关 5.1*5.1*1.5 SMT		
.XX± 0.25	.X*± 1.0*	CHK. Y.L	PART NO.		
.XXX± 0.15	.XX*± 0.5*	DRA. Y.L	PROJ.	UNITS. MM	SCALE: 1:1
REV.	ECN. NO.	APR.	DATE	CUSTOMER DRAWING SHEET. 1 / 1	

A0	FIRST RELEASE	Y.L	2019.06.21
REV.	ECN. NO.	APR.	DATE