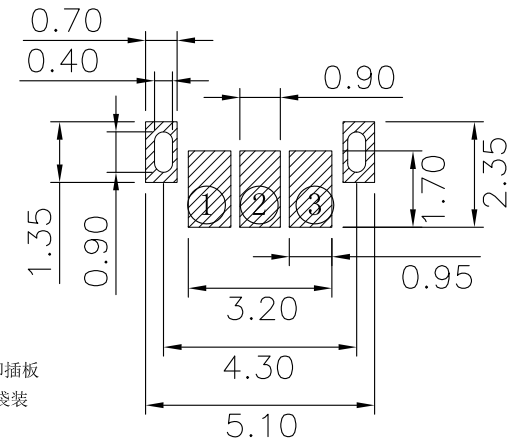
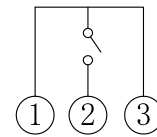
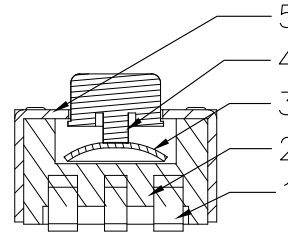
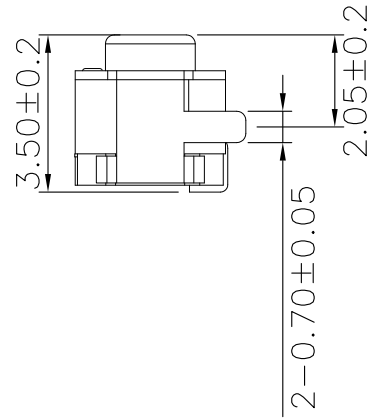
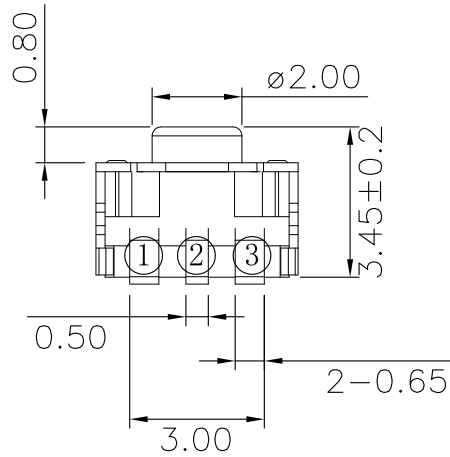


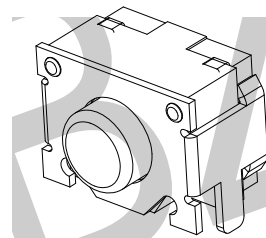
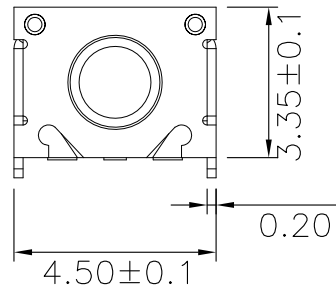


技术要求:

1. 零部件表面光洁无划伤, 水花, 变形, 影响外观及性能等缺陷。
2. 额定电流: 50mA. 12V DC, 绝缘电阻100M Ω min, 100V DC, 介电强度250V AC for 1min, 接触电阻200mΩ max. 操作温度- 30° + 70° 260° 高温后衰变值在初始值的20%内;
3. 开关手感明显, 档位清晰可靠, 无卡滞现象, 消除外力后, 应能快速回位。



安装参考图



SW QC-008-003-WRS-AG-F-P-000
 开关 QC:轻触 柄长:0.8MM PIN脚数: 003:3PIN 90° SMT
 外壳两脚插板 P: 袋装 塑胶材质 F:LCP AG: 镀银

5	盖板	磷铜0.2	1	镀银
4	按钮	LCP 白色	1	
3	簧片	不锈钢	1	镀银
2	底座	LCP 黑色	1	
1	卡件	磷铜0.12	1	镀银
序号	名称	材料	数量	备注

A0	FIRST RELEASE	Y.L	2019.06.21
REV.	ECN. NO.	APR.	DATE

TOLERANCE UNLESS OTHERWISE SPECIFIED		BZOOC 东莞市柏洲电子有限公司 Dongguan BzooC Electronics, Ltd	
.X± 0.35	X.'± 1.5'	APR. AX.T	TITLE: 3.5*4.5*3.35 侧按轻触开关
.XX± 0.25	.X'± 1.0'	CHK. Y.L	PART NO.
.XXX± 0.15	.XX'± 0.5'	DRA. Y.L	PROJ.
		UNITS. MM	SCALE: 1:1
		CUSTOMER DRAWING	
		SHEET. 1 / 1	